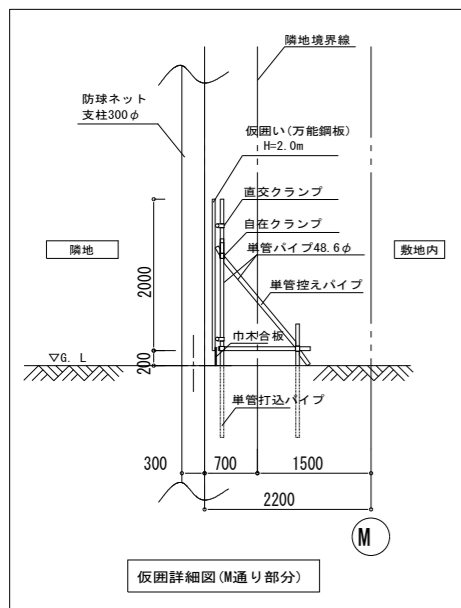
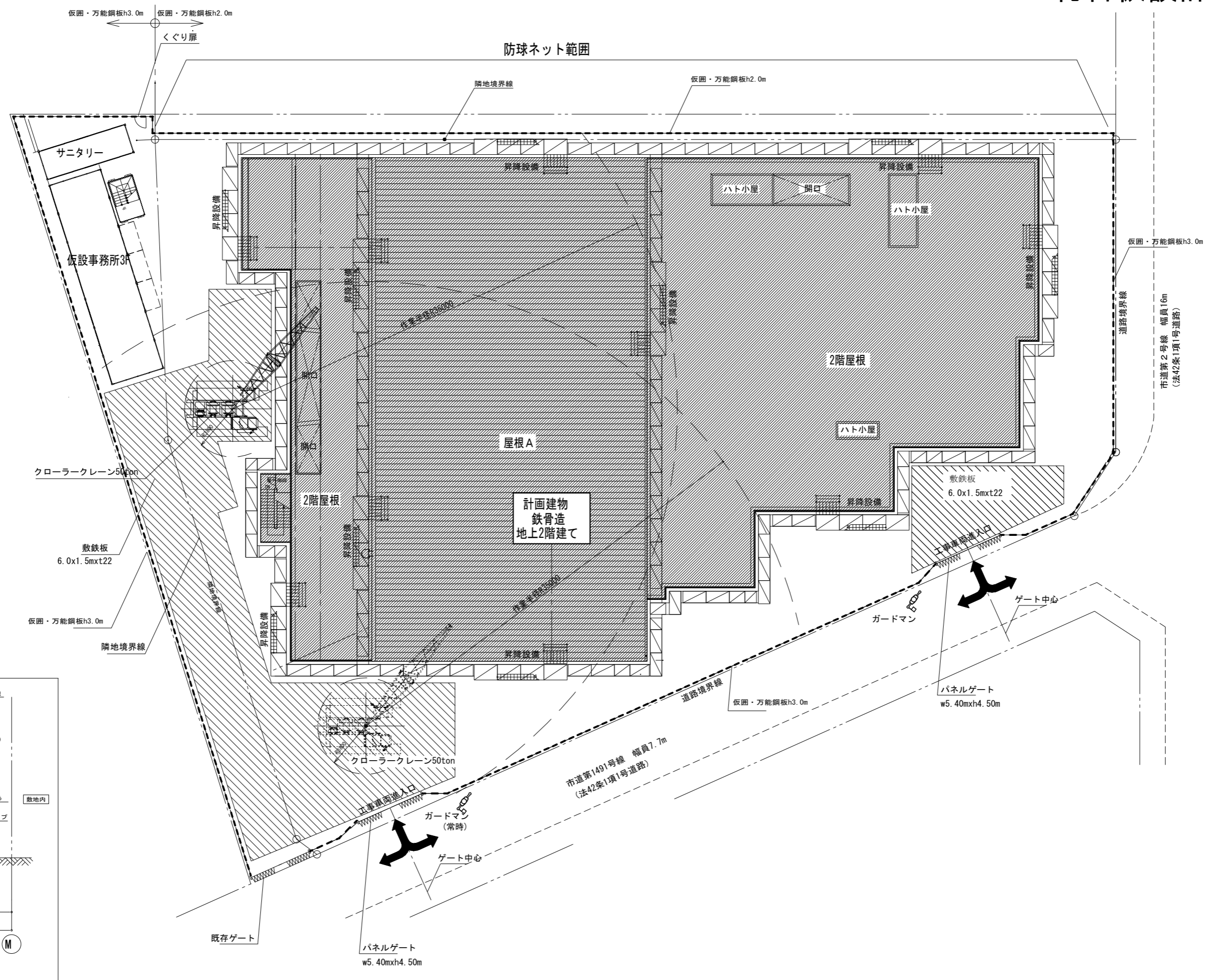
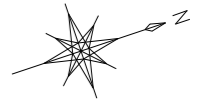


総合仮設計画平面図



	訂正 2015.06.19	仮囲い詳細図追記			受領	作成	工事名	東大和市学校給食センター新築工事	図面整理番号					
	2015.06.22	寸法修正・仮設ハウス移動			年月日	2015年06月18日	工事部長	工事長	所長	図面名	総合仮設計画平面図	縮尺	A1:1/50 A3:1/200	NO.