

市道路線の変更について

道路法（昭和27年法律第180号）第10条第2項の規定に基づき、次のように市道路線を変更する。

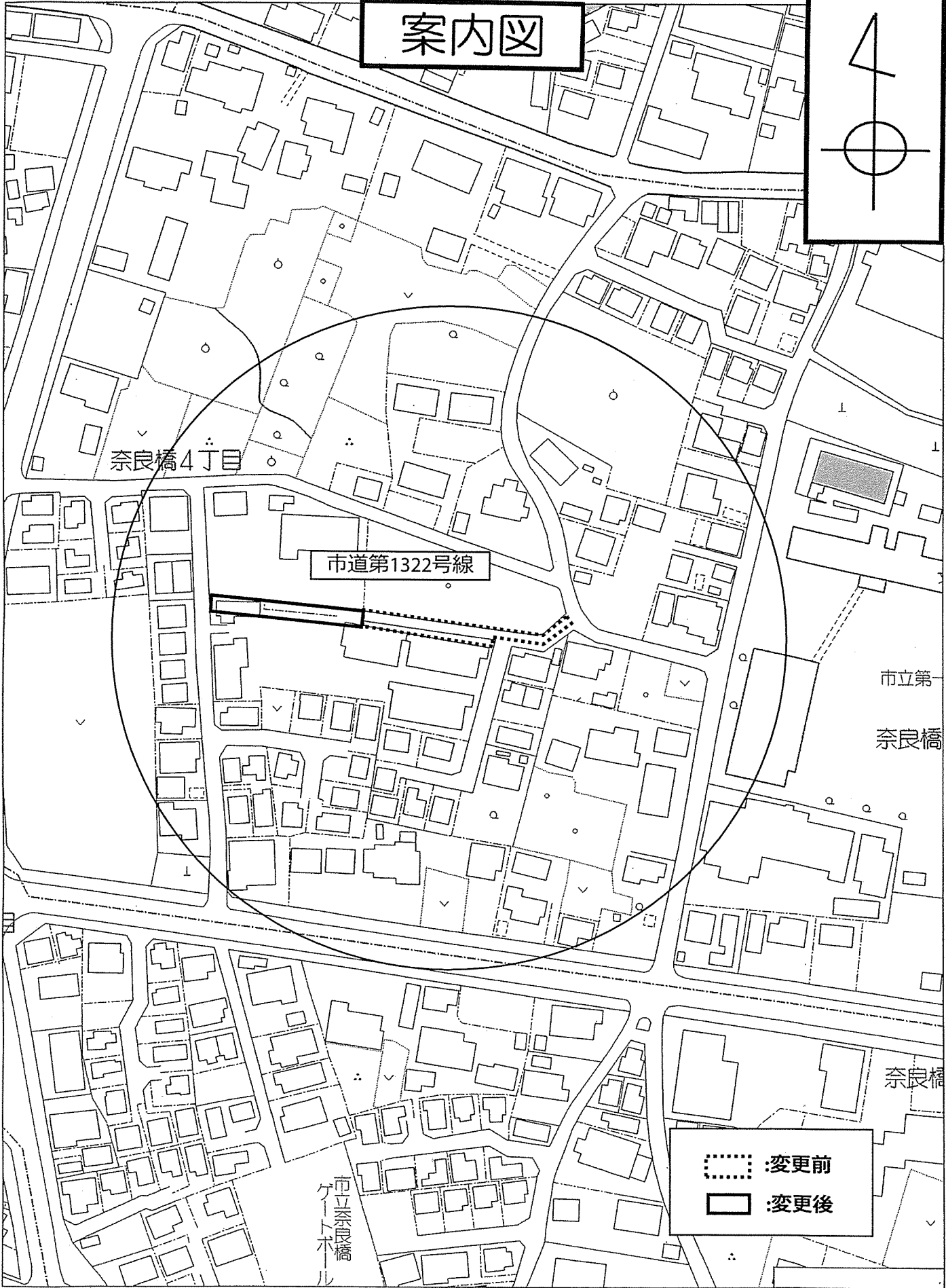
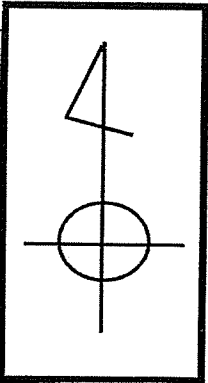
路線名		起点	終点	幅員(m)	延長(m)	路線変更区間
市道 第1322号線	旧	東大和市奈良橋 4丁目659番6先	東大和市奈良橋 4丁目673番15先	1.82 ～5.00	65.64	増延長 44.77m
	新	東大和市奈良橋 4丁目659番6先	東大和市奈良橋 4丁目673番1先	1.82 ～5.00	110.41	増面積 228.32 m ²

令和3年第1回定例会

第 号議案資料

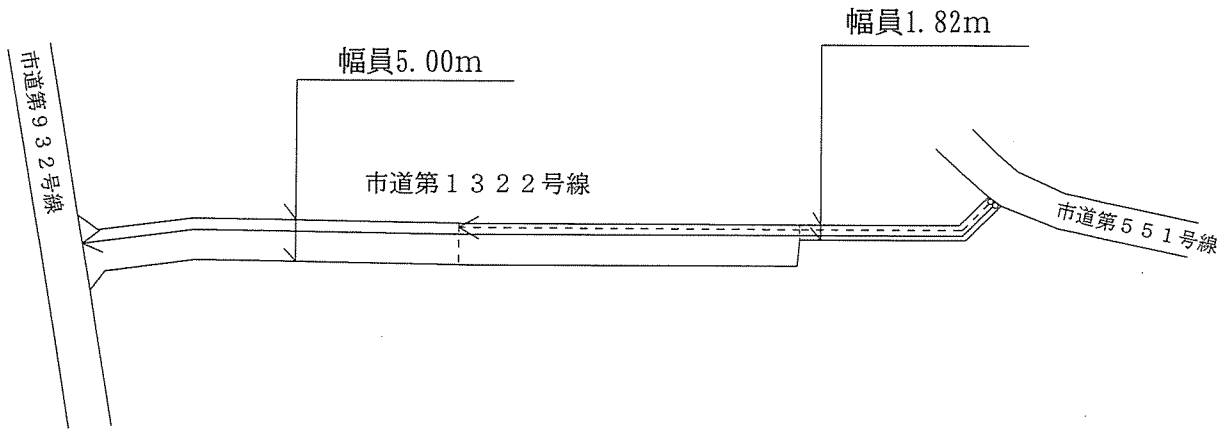
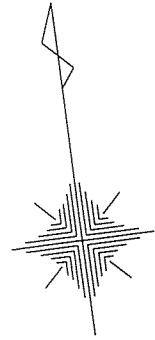
市道路線の変更について（市道第1322号線）

案内図



路線概要図

S=1/1000



凡 例	
←---○	変更前
←—○	変更後

路線名		起 点	終 点	幅 員 (m)	延 長 (m)	路線変更区間
市 道 第1322号線	旧	東大和市奈良橋 4丁目659番6先	東大和市奈良橋 4丁目673番15先	1.82 ~5.00	65.64	増延長 44.77m 増面積 228.32㎡
	新	東大和市奈良橋 4丁目659番6先	東大和市奈良橋 4丁目673番1先	1.82 ~5.00	110.41	