
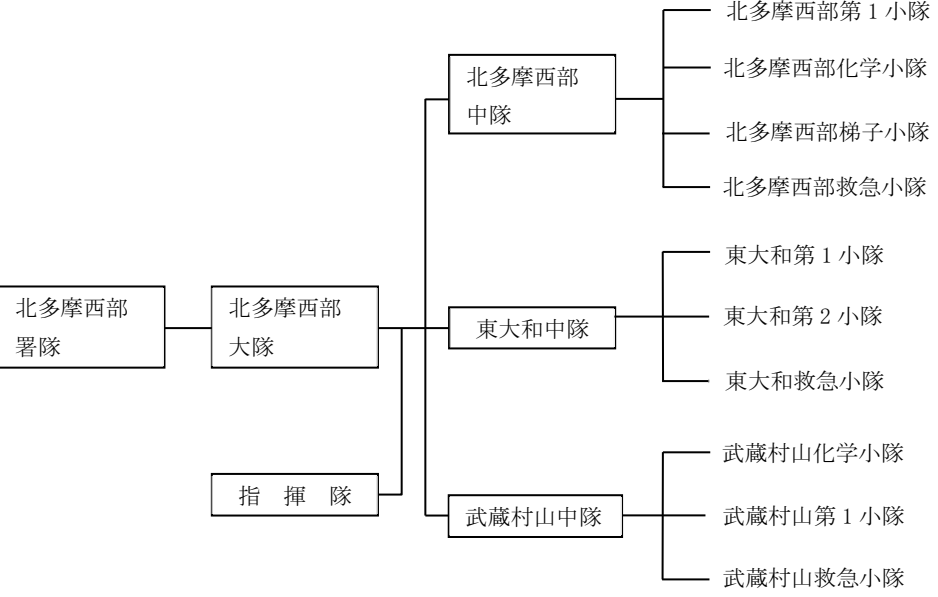


第 9 款 消 防 費

予算科目 (款 項 目)	事務事業(主管課)	事業費 節 別 内 訳
<p>9. 1. 1 ① 消防事務委託事業 (防災安全課) 執行状況及び成果</p>	<p>1. 北多摩西部消防署の体制 (1) 事務組織</p> 	<p>事業費 円 1,032,519,380 内 訳 12. 1,024,678,000 13. 7,836,380 18. 5,000</p>
	<p>(2) 災害活動組織</p> 	<p>財 源 内 訳 (都) 562,490,000 (一) 470,029,380</p>

9. 1. 1 ①

予 算 科 目 (款 項 目)	事 務 事 業 (主 管 課)					事 業 費 節 別 内 訳
(3) 消防力の整備等 (令和 2. 12. 31 現在)						
区 分	本 署	東大和	武蔵村山	合 計	備 考	
消 防 職 員	105 人	38 人	24 人	167 人		
ポ ン プ 車	2(1)台	2 台	2(1)台	6(2)台	()は、内数で非常用	
化 学 車	1 台	-	1 台	2 台		
梯 子 車	1 台	-	-	1 台		
救 急 車	2(1)台	1 台	1 台	4(1)台	()は、内数で非常用	
指 揮 隊 車	1 台	-	-	1 台		
災 害 対 応 多 目 的 車	1 台	-	-	1 台		
査 察 広 報 車	4 台	-	-	4 台		
可 搬 ポ ン プ	3 台	2 台	3 台	8 台		
(4) 火災等状況(令和 2 年中 東大和市内)						
ア. 火災件数 16 件						
イ. 救急件数 4,342 件						
(5) 北多摩西部消防署仮庁舎建設用地						
ア. 住 所 東大和市桜が丘 3-44-41						
イ. 借上料 7,836,380 円						
2. 東京都三多摩地区消防運営協議会						
(1) 通常総会 令和 2 年 5 月 29 日(金) (書面開催)						
(2) 第一部会 令和 3 年 2 月 12 日(金) (書面開催)						
(3) 第二部会 令和 3 年 2 月 12 日(金) (書面開催)						

予 算 科 目 (款 項 目)	事 務 事 業 (主 管 課)	事 業 費 節 別 内 訳																																																																																										
<p>9. 1. 2 ① 消防団活動事業（防災安全課）</p> <p>執行状況及び成果</p> <p>1. 団の構成</p> <p>(1) 名 称 東大和市消防団</p> <p>(2) 設置年月日 昭和 45 年 10 月 1 日</p> <p>(3) 組 織 任期 平成 31 年 4 月 1 日～令和 4 年 3 月 31 日 前身 大和村消防団（昭和 22 年 11 月～） 大和町消防団（昭和 29 年 5 月～）</p> <div data-bbox="292 633 1026 1070" data-label="Diagram"> <pre> graph TD Mayor[市長] --- FireChief[消防団長] FireChief --- Deputy1[副団長] FireChief --- Deputy2[副団長] FireChief --- Deputy3[副団長] FireChief --- Women[女性部] FireChief --- FireSafety[防災安全課消防係] Deputy1 --- Branch1[第一分団] Deputy2 --- Branch2[第二分団] Deputy3 --- Branch3[第三分団] Deputy3 --- Branch4[第四分団] Deputy3 --- Branch5[第五分団] Deputy3 --- Branch6[第六分団] Deputy3 --- Branch7[第七分団] </pre> </div> <p>(4) 団員数</p> <p>ア. 定 数 189 人</p> <p>イ. 実 数 134 人 (3. 3. 31 現在)</p> <p>(5) 人 事</p> <p>ア. 入団者 5 人 (2. 3. 31～3. 3. 31)</p> <p>イ. 退団者 3 人 (2. 3. 31～3. 3. 31)</p> <p>2. 階級別団員数(実員数) (令和 3. 3. 31 現在)(単位：人)</p> <table border="1" data-bbox="253 1440 1096 1854"> <thead> <tr> <th>階級 所属</th> <th>団長</th> <th>副団長</th> <th>分団長</th> <th>副分団長</th> <th>部長</th> <th>班長</th> <th>団員</th> <th>合計</th> </tr> </thead> <tbody> <tr> <td>消防団本部</td> <td>1</td> <td>3</td> <td>—</td> <td>—</td> <td>1</td> <td>1</td> <td>7</td> <td>13</td> </tr> <tr> <td>第一分団</td> <td>—</td> <td>—</td> <td>1</td> <td>1</td> <td>2</td> <td>2</td> <td>12</td> <td>18</td> </tr> <tr> <td>第二分団</td> <td>—</td> <td>—</td> <td>1</td> <td>1</td> <td>2</td> <td>2</td> <td>10</td> <td>16</td> </tr> <tr> <td>第三分団</td> <td>—</td> <td>—</td> <td>1</td> <td>1</td> <td>2</td> <td>2</td> <td>13</td> <td>19</td> </tr> <tr> <td>第四分団</td> <td>—</td> <td>—</td> <td>1</td> <td>1</td> <td>2</td> <td>2</td> <td>13</td> <td>19</td> </tr> <tr> <td>第五分団</td> <td>—</td> <td>—</td> <td>1</td> <td>1</td> <td>2</td> <td>2</td> <td>8</td> <td>14</td> </tr> <tr> <td>第六分団</td> <td>—</td> <td>—</td> <td>1</td> <td>1</td> <td>2</td> <td>2</td> <td>14</td> <td>20</td> </tr> <tr> <td>第七分団</td> <td>—</td> <td>—</td> <td>1</td> <td>1</td> <td>3</td> <td>3</td> <td>7</td> <td>15</td> </tr> <tr> <td>合 計</td> <td>1</td> <td>3</td> <td>7</td> <td>7</td> <td>16</td> <td>16</td> <td>84</td> <td>134</td> </tr> </tbody> </table>		階級 所属	団長	副団長	分団長	副分団長	部長	班長	団員	合計	消防団本部	1	3	—	—	1	1	7	13	第一分団	—	—	1	1	2	2	12	18	第二分団	—	—	1	1	2	2	10	16	第三分団	—	—	1	1	2	2	13	19	第四分団	—	—	1	1	2	2	13	19	第五分団	—	—	1	1	2	2	8	14	第六分団	—	—	1	1	2	2	14	20	第七分団	—	—	1	1	3	3	7	15	合 計	1	3	7	7	16	16	84	134	<p>事業費</p> <p>円</p> <p>31,766,735</p> <p>内 訳</p> <p>1. 12,029,665</p> <p>7. 131,215</p> <p>8. 5,607,200</p> <p>9. 0</p> <p>10. 6,001,016</p> <p>① 5,305,486</p> <p>③ 0</p> <p>④ 695,530</p> <p>11. 192,699</p> <p>① 46,562</p> <p>④ 123,200</p> <p>⑤ 22,937</p> <p>12. 308,803</p> <p>13. 55,090</p> <p>18. 7,441,047</p> <p>財 源 内 訳</p> <p>(都) 4,833,000</p> <p>(一) 26,933,735</p>
階級 所属	団長	副団長	分団長	副分団長	部長	班長	団員	合計																																																																																				
消防団本部	1	3	—	—	1	1	7	13																																																																																				
第一分団	—	—	1	1	2	2	12	18																																																																																				
第二分団	—	—	1	1	2	2	10	16																																																																																				
第三分団	—	—	1	1	2	2	13	19																																																																																				
第四分団	—	—	1	1	2	2	13	19																																																																																				
第五分団	—	—	1	1	2	2	8	14																																																																																				
第六分団	—	—	1	1	2	2	14	20																																																																																				
第七分団	—	—	1	1	3	3	7	15																																																																																				
合 計	1	3	7	7	16	16	84	134																																																																																				

9. 1. 2 ①

予算科目 (款項目)	事務事業(主管課)		事業費 節別内訳																																																
<p>3. 実施を計画していた主な事業</p> <p>(1) 主な事業</p>																																																			
<table border="1"> <thead> <tr> <th>年月日</th> <th>事業名</th> <th>場所</th> <th>内容</th> </tr> </thead> <tbody> <tr> <td>2. 6. 20</td> <td>運転者講習会</td> <td>分団詰所</td> <td>各分団で実施</td> </tr> <tr> <td>2. 7. 12</td> <td>総合訓練</td> <td>市立第二小学校</td> <td>雨天により中止</td> </tr> <tr> <td>2. 10. 25</td> <td>普通教育訓練</td> <td>市立第二小学校</td> <td>大規模災害を想定した訓練</td> </tr> <tr> <td>2. 11. 9 ～2. 11. 15</td> <td>秋の火災予防運動警戒</td> <td>市内</td> <td></td> </tr> <tr> <td>2. 12. 5</td> <td>普通教育訓練</td> <td>市立第二小学校</td> <td>出初式予行訓練</td> </tr> <tr> <td>2. 12. 26 ～2. 12. 30</td> <td>歳末警戒</td> <td>市内</td> <td></td> </tr> <tr> <td>3. 1. 10</td> <td>東大和市消防出初式</td> <td>市内</td> <td>市内パレードのみ実施</td> </tr> <tr> <td>3. 2. 21</td> <td>総合訓練</td> <td>市立第二小学校</td> <td>一斉放水等を実施</td> </tr> <tr> <td>3. 3. 8</td> <td>応急手当普及隊活動</td> <td>市立第四中学校</td> <td></td> </tr> <tr> <td>3. 3. 11</td> <td>応急手当普及隊活動</td> <td>市立第四中学校</td> <td></td> </tr> </tbody> </table>	年月日	事業名	場所	内容	2. 6. 20	運転者講習会	分団詰所	各分団で実施	2. 7. 12	総合訓練	市立第二小学校	雨天により中止	2. 10. 25	普通教育訓練	市立第二小学校	大規模災害を想定した訓練	2. 11. 9 ～2. 11. 15	秋の火災予防運動警戒	市内		2. 12. 5	普通教育訓練	市立第二小学校	出初式予行訓練	2. 12. 26 ～2. 12. 30	歳末警戒	市内		3. 1. 10	東大和市消防出初式	市内	市内パレードのみ実施	3. 2. 21	総合訓練	市立第二小学校	一斉放水等を実施	3. 3. 8	応急手当普及隊活動	市立第四中学校		3. 3. 11	応急手当普及隊活動	市立第四中学校								
年月日	事業名	場所	内容																																																
2. 6. 20	運転者講習会	分団詰所	各分団で実施																																																
2. 7. 12	総合訓練	市立第二小学校	雨天により中止																																																
2. 10. 25	普通教育訓練	市立第二小学校	大規模災害を想定した訓練																																																
2. 11. 9 ～2. 11. 15	秋の火災予防運動警戒	市内																																																	
2. 12. 5	普通教育訓練	市立第二小学校	出初式予行訓練																																																
2. 12. 26 ～2. 12. 30	歳末警戒	市内																																																	
3. 1. 10	東大和市消防出初式	市内	市内パレードのみ実施																																																
3. 2. 21	総合訓練	市立第二小学校	一斉放水等を実施																																																
3. 3. 8	応急手当普及隊活動	市立第四中学校																																																	
3. 3. 11	応急手当普及隊活動	市立第四中学校																																																	
<p>※上記の他、本部会議及び分団長会議を各12回実施。そのうち3回は、新型コロナウイルス感染症の感染拡大防止の観点から、リモート会議で実施した。</p>																																																			
<p>(2) 新型コロナウイルス感染症の感染拡大防止の観点から中止とした主な事業</p>																																																			
<table border="1"> <thead> <tr> <th>年月日</th> <th>事業名</th> <th>場所</th> <th>内容</th> </tr> </thead> <tbody> <tr> <td>2. 4. 5</td> <td>普通教育訓練</td> <td>市役所北側砂利敷き駐車場</td> <td>規律訓練</td> </tr> <tr> <td>2. 4. 12</td> <td>新入団員研修会</td> <td>市役所会議棟会議室</td> <td></td> </tr> <tr> <td>2. 5. 10</td> <td>体力増強訓練</td> <td>東大和市 Rond桜が丘フィールド</td> <td></td> </tr> <tr> <td>2. 5. 16</td> <td>分団幹部研修会</td> <td>群馬県邑楽郡千代田町大字赤岩地先(利根川左岸 150.9km付近)</td> <td></td> </tr> <tr> <td>2. 6. 14</td> <td>東大和市水防訓練</td> <td>市役所北側砂利敷き駐車場</td> <td></td> </tr> <tr> <td>2. 9. 6</td> <td>東大和市総合防災訓練</td> <td>市立第五中学校</td> <td>総合防災訓練の中止に伴い、真火災を想定した放水訓練を実施</td> </tr> <tr> <td>2. 9. 27</td> <td>第62回北多摩地区消防大会</td> <td>府中市</td> <td>翌年度に延期</td> </tr> <tr> <td>2. 11. 7</td> <td>第50回東京都消防操法大会</td> <td>東京消防庁消防学校</td> <td>翌年度に延期</td> </tr> <tr> <td>3. 2. 7</td> <td>上級幹部研修</td> <td>東京消防庁消防学校</td> <td></td> </tr> <tr> <td>3. 2. 7</td> <td>第35回消防団員意見発表会</td> <td>東京消防庁消防学校</td> <td></td> </tr> <tr> <td>3月上旬</td> <td>東大和防災フェスタ 2021</td> <td>都立東大和南公園</td> <td></td> </tr> </tbody> </table>	年月日	事業名	場所	内容	2. 4. 5	普通教育訓練	市役所北側砂利敷き駐車場	規律訓練	2. 4. 12	新入団員研修会	市役所会議棟会議室		2. 5. 10	体力増強訓練	東大和市 Rond桜が丘フィールド		2. 5. 16	分団幹部研修会	群馬県邑楽郡千代田町大字赤岩地先(利根川左岸 150.9km付近)		2. 6. 14	東大和市水防訓練	市役所北側砂利敷き駐車場		2. 9. 6	東大和市総合防災訓練	市立第五中学校	総合防災訓練の中止に伴い、真火災を想定した放水訓練を実施	2. 9. 27	第62回北多摩地区消防大会	府中市	翌年度に延期	2. 11. 7	第50回東京都消防操法大会	東京消防庁消防学校	翌年度に延期	3. 2. 7	上級幹部研修	東京消防庁消防学校		3. 2. 7	第35回消防団員意見発表会	東京消防庁消防学校		3月上旬	東大和防災フェスタ 2021	都立東大和南公園				
年月日	事業名	場所	内容																																																
2. 4. 5	普通教育訓練	市役所北側砂利敷き駐車場	規律訓練																																																
2. 4. 12	新入団員研修会	市役所会議棟会議室																																																	
2. 5. 10	体力増強訓練	東大和市 Rond桜が丘フィールド																																																	
2. 5. 16	分団幹部研修会	群馬県邑楽郡千代田町大字赤岩地先(利根川左岸 150.9km付近)																																																	
2. 6. 14	東大和市水防訓練	市役所北側砂利敷き駐車場																																																	
2. 9. 6	東大和市総合防災訓練	市立第五中学校	総合防災訓練の中止に伴い、真火災を想定した放水訓練を実施																																																
2. 9. 27	第62回北多摩地区消防大会	府中市	翌年度に延期																																																
2. 11. 7	第50回東京都消防操法大会	東京消防庁消防学校	翌年度に延期																																																
3. 2. 7	上級幹部研修	東京消防庁消防学校																																																	
3. 2. 7	第35回消防団員意見発表会	東京消防庁消防学校																																																	
3月上旬	東大和防災フェスタ 2021	都立東大和南公園																																																	

予 算 科 目 (款 項 目)	事 務 事 業 (主 管 課)						事 業 費 節 別 内 訳
4. 消防団員出動状況	(単位：人)						
月	警 戒	訓 練	風水害等	火 災	応援出動	計	
4月	—	—	—	52	13	65	
5月	—	—	—	64	—	64	
6月	6	25	—	—	16	47	
7月	6	65	7	—	—	78	
8月	6	67	—	70	1	144	
9月	12	107	—	121	16	256	
10月	16	106	—	37	11	170	
11月	66	84	—	41	—	191	
12月	229	184	—	112	—	525	
1月	86	4	—	40	—	130	
2月	90	57	—	16	—	163	
3月	74	30	—	53	—	157	
合 計	591	729	7	606	57	1,990	
割 合	29.7%	36.6%	0.3%	30.5%	2.9%	100%	
※「警戒」－歳末警戒等 「訓練」－普通教育訓練、火災予防訓練等 「風水害等」－台風、集中豪雨、降雪出動、震災出動等 「火災」－火災出動 「応援出動」－近隣市火災応援出動							
5. 火災出動状況	(単位：人)						
年月日	場 所	内 容	出動人員	備 考			
2. 4. 1	桜が丘3丁目	誤 報	19				
2. 4. 2	南街5丁目	誤 報	33				
2. 5. 6	南街5丁目	小 火	29				
2. 5. 6	蔵敷3丁目	誤 報	35				
2. 8. 11	向原4丁目	部分焼	38				
2. 8. 18	南街5丁目	部分焼	32				
2. 9. 10	芋窪6丁目	誤 報	31				
2. 9. 18	芋窪6丁目	誤 報	24				
2. 9. 19	芋窪6丁目	誤 報	29				
2. 9. 24	芋窪6丁目	誤 報	37				
2. 10. 13	狭山4丁目	誤 報	37				
2. 11. 4	蔵敷3丁目	誤 報	26				
2. 11. 9	桜が丘1丁目	誤 報	15				
2. 12. 15	蔵敷3丁目	誤 報	27				
2. 12. 21	向原4丁目	部分焼	36				
2. 12. 21	向原4丁目	部分焼	26				
2. 12. 22	清水5丁目	部分焼	23				
3. 1. 20	桜が丘3丁目	部分焼	40				
3. 2. 22	上北台2丁目	小 火	16				
3. 3. 22	向原4丁目	誤 報	24				
3. 3. 24	向原1丁目	車両火災	29	近隣の住宅への延焼危険があったため、出動した。			

9. 1. 2 ①

予算科目 (款 項 目)	事 務 事 業 (主 管 課)			事 業 費 節 別 内 訳	
6. 表彰					
(1) 団体表彰					
年月日	表彰者	表彰の種類	受賞団体		
2. 9. 27	東京都北多摩地区消防団連絡協議会長	優良表彰	第一、第三分団		
3. 1. 7	東京都消防協会長	優良表彰	東大和市消防団		
3. 1. 10	東京都三多摩消防団連絡協議会長	優良表彰	第六分団		
	東京消防庁北多摩西部消防署長	優良表彰	第一、第五分団		
	東大和市長	竿頭授表彰	第一分団		
(2) 個人表彰					
年月日	表彰者	表彰の種類	受賞者		
			所属	階級	氏名
2. 9. 27	東京都北多摩地区消防団連絡協議会長	功績章	第一分団	分団長	神田 貴寛
		優良章	第五分団	分団長	内野 陽介
			第一分団	副分団長	藤原 隆
			第三分団	副分団長	池田 剛
2. 11. 4	東京都知事	消防褒賞	第三分団	分団長	尾崎 聡義
			第五分団	分団長	内野 陽介
3. 1. 10	東大和市長	功績表彰	第三分団	分団長	尾崎 聡義
			第五分団	分団長	内野 陽介
			第六分団	分団長	岡田 正
	東大和市消防団長	永年勤続表彰 30 年	第五分団	団員	内野 博久
		永年勤続表彰 25 年	第六分団	団員	佐藤 亮
		永年勤続表彰 15 年	第五分団	分団長	内野 陽介 他 3 人
永年勤続表彰 10 年		第六分団	班長	石井 康真 他 10 人	
精勤表彰	第七分団	副分団長	大森 富夫 他 20 人		
3. 3. 5	日本消防協会長	精績章	第六分団	分団長	岡田 正
3. 3. 31	東京都消防協会長	功労表彰	第二分団	分団長	鈴木 貞和
		優良表彰	第六分団	副分団長	山中学
			第五分団	副分団長	関口 達也
			第二分団	副分団長	古谷野 心

予 算 科 目 (款 項 目)	事 務 事 業 (主 管 課)	事 業 費 節 別 内 訳
7. 各種協議会等	(1) 一般社団法人東京都消防協会 ア. 定期総会(書面開催) 1回 イ. 理事会(書面開催を含む) 3回 臨時総会及び消防団員意見発表会は、新型コロナウイルス感染症の感染拡大防止の観点から、中止となった。消防操法大会については、翌年度に延期となった。 (2) 三多摩消防団連絡協議会 ア. 定例総会(書面開催) 1回 イ. 常任理事会 4回 団長研修会及び常任理事会(2回)は、新型コロナウイルス感染症の感染拡大防止の観点から、中止となった。 (3) 北多摩地区消防団連絡協議会 ア. 定例総会(書面開催) 1回 イ. 臨時総会 1回 ウ. 理事会 3回 視察研修及び正副団長研修会は、新型コロナウイルス感染症の感染拡大防止の観点から、中止となった。消防大会は翌年度に延期となった。	
8. 負担金補助及び交付金	(1) 東京都消防協会負担金 90,700 円 (2) 消防団運営交付金 2,680,000 円 (3) 三多摩消防団連絡協議会負担金 50,000 円 (4) 北多摩地区消防団西部ブロック連絡協議会負担金 0 円 (5) 北多摩地区消防団連絡協議会負担金 36,348 円 (6) 東京市町村総合事務組合消防関係負担金 4,583,999 円 計 7,441,047 円	事業費 円
9. 1. 3 ① 消防施設管理事業(防災安全課)	執行状況及び成果	65,323,869 内 訳
1. 消防施設	(1) 消防団詰所 7箇所 (2) 消防車両 9台 (3) 防火水槽 205基 (4) 消火栓 804基 2. 施設修繕等 (1) 施設修繕及び工事 5,919,855円 (2) 備品修繕 821,738円 3. 負担金 上水道における消火栓設置、維持管理等負担金 24,202,927円	10. 2,739,446 ① 153,780 ② 172,821 ⑤ 944,652 ⑥ 1,468,193 11. 1,134,714 ① 1,047,794 ④ 55,610 ⑥ 31,310 12. 165,000 13. 4,677,587 14. 5,273,400 17. 26,848,499 18. 24,319,423 26. 165,800
		財 源 内 訳 (都) 24,213,000 (一) 41,110,869

9. 1. 3 ①

9. 1. 4 ①

予算科目 (款項目)	事務事業(主管課)								事業費 節別内訳
4. 装 備									
所 属	車両番号	種 別	車 名	年式	ポンプ形式	総排気量	初度登録年月日	経過年数	
本部消防指揮車	多摩 800 す 7073	中型ライトバン	ニッサンキャラバン	04	—	2,380	H16.10.1	16年6か月	
本部消防広報車	多摩 880 あ 876	軽自動車	スズキエブリイワゴン	10	—	650	H22.3.15	11年1か月	
第一分団消防車両	多摩 804 の 1	中型トラック	いすゞPB-NKR81N	06	ME-5	4,770	H18.8.17	14年8か月	
第二分団消防車両	多摩 800 り 2	中型トラック	いすゞTKG-NMR85N	14	ME-5	2,990	H26.3.19	7年1か月	
第三分団消防車両	多摩 801 や 3	中型トラック	いすゞ2RG-NMR88N	21	MZ-1	2,990	R 3.1.29	3か月	
第四分団消防車両	多摩 830 ろ 4	中型トラック	いすゞTPG-NMR85N	19	ME-5	2,990	R元.8.19	1年8か月	
第五分団消防車両	多摩 800 も 5	中型トラック	いすゞPB-NKR81N	05	ME-5	4,770	H17.8.4	15年8か月	
第六分団消防車両	多摩 830 り 6	中型トラック	いすゞTPG-NMR85N	17	ME-5	2,990	H29.10.5	3年6か月	
第七分団消防車両	多摩 802 つ 7	中型トラック	いすゞTPG-NMR85N	19	ME-5	2,990	R元.8.19	1年8か月	
9. 1. 4 ① 災害対策事業(防災安全課)									事業費 円 145,021,186 内訳 1. 1,412,220 3. 91,936 4. 194,289 7. 95,000 8. 2,042 10. 11,513,768 ① 6,596,023 ② 0 ③ 0 ④ 1,302,400 ⑤ 137,695 ⑥ 296,450 ⑦ 0 ⑧ 3,181,200 11. 869,344 ① 279,004 ④ 505,340 ⑥ 85,000 12. 8,285,951 13. 1,202,539 14. 114,071,401 17. 7,113,480 21. 169,216 財源内訳 (地)112,000,000 (一)33,021,186
執行状況及び成果									
1. 会 議									
(1) 東大和市防災会議									
開催数	開催日	議 題							
第1回 (書面会議)	2.7.3	(1) 令和2年度東大和市総合防災訓練実施要綱(案)について (2) 令和2年度東大和市総合防災訓練実施要領(案)について							
2. 施 設									
東大和市防災行政無線(移動系) 基地局12局、陸上移動局73局									
東大和市防災行政無線(固定系) 親局1局、屋外局52局									
街頭消火器 227箇所									
震災対策指定井戸 19箇所									
計測震度計1台									
3. 事 業									
(1) 協定等の締結(9件)									
協定の名称	締結先	締結日							
災害時における相互連携に関する基本協定	東京電力パワーグリッド株式会社	2.9.25							
災害時における飲料水の提供等に関する協定	コカ・コーラ ボトラーズジャパン株式会社	2.10.1							
災害時における施設等の利用に関する協定	独立行政法人中小企業基盤整備機構関東本部中小企業大学校東京校	2.10.15							
災害時における施設等の利用に関する協定	株式会社 Rond・スポーツ Rond フィットネスクラブ東大和	2.10.15							

予 算 科 目 (款 項 目)	事 務 事 業 (主 管 課)		事 業 費 節 別 内 訳																	
	<table border="1"> <thead> <tr> <th data-bbox="440 309 754 338">協 定 の 名 称</th> <th data-bbox="759 309 1126 338">締 結 先</th> <th data-bbox="1131 309 1238 338">締 結 日</th> </tr> </thead> <tbody> <tr> <td data-bbox="440 344 754 418">災害時における施設等の利用に関する協定 (覚書を含む)</td> <td data-bbox="759 344 1126 418">生活協同組合コープみらい</td> <td data-bbox="1131 344 1238 418">3. 1. 20</td> </tr> <tr> <td data-bbox="440 425 754 488">地震災害時における施設等の利用に関する協定</td> <td data-bbox="759 425 1126 488">北多摩看護専門学校</td> <td data-bbox="1131 425 1238 488">3. 2. 1</td> </tr> <tr> <td data-bbox="440 495 754 557">災害時における物資の供給協力に関する覚書</td> <td data-bbox="759 495 1126 557">ユニ・チャーム株式会社</td> <td data-bbox="1131 495 1238 557">3. 2. 1</td> </tr> <tr> <td data-bbox="440 564 754 627">災害時における給電車両貸与に関する協定</td> <td data-bbox="759 564 1126 627">トヨタモビリティ株式会社</td> <td data-bbox="1131 564 1238 627">3. 3. 1</td> </tr> <tr> <td data-bbox="440 633 754 696">災害時における被災者支援に関する協定</td> <td data-bbox="759 633 1126 696">東京都行政書士会立川支部</td> <td data-bbox="1131 633 1238 696">3. 3. 29</td> </tr> </tbody> </table>	協 定 の 名 称	締 結 先	締 結 日	災害時における施設等の利用に関する協定 (覚書を含む)	生活協同組合コープみらい	3. 1. 20	地震災害時における施設等の利用に関する協定	北多摩看護専門学校	3. 2. 1	災害時における物資の供給協力に関する覚書	ユニ・チャーム株式会社	3. 2. 1	災害時における給電車両貸与に関する協定	トヨタモビリティ株式会社	3. 3. 1	災害時における被災者支援に関する協定	東京都行政書士会立川支部	3. 3. 29	
協 定 の 名 称	締 結 先	締 結 日																		
災害時における施設等の利用に関する協定 (覚書を含む)	生活協同組合コープみらい	3. 1. 20																		
地震災害時における施設等の利用に関する協定	北多摩看護専門学校	3. 2. 1																		
災害時における物資の供給協力に関する覚書	ユニ・チャーム株式会社	3. 2. 1																		
災害時における給電車両貸与に関する協定	トヨタモビリティ株式会社	3. 3. 1																		
災害時における被災者支援に関する協定	東京都行政書士会立川支部	3. 3. 29																		
	<p>(2) 施設管理等</p> <p>ア. 防災行政無線（移動系・固定系）の保守点検を1回実施した。</p> <p>イ. 街頭消火器の保守点検を2回実施した。</p> <p>ウ. 市内20箇所に設置しているろ過装置の保守点検を実施した。</p> <p>エ. 市内3箇所に設置している可搬ポンプの保守点検を実施した。</p> <p>オ. 震災対策指定井戸の水質検査を実施した。</p> <p>カ. 避難場所誘導看板の保守点検を実施した。</p> <p>(3) 自主防災組織の育成等</p> <p>ア. 市内自治会等からの依頼により防災講話を実施した。 3団体</p> <p>イ. 自治会及び協議会、市民団体等が実施した防災訓練に参加、訓練使用物資の提供等を行った。 4回</p>																			
	<p>4. 風水害等</p> <p>(1) 大雨（令和2年7月23日）</p> <p>ア. 態勢</p> <p>(ア) 0:23 大雨（浸水害）警報発表。雷、洪水、濃霧注意報継続。 情報連絡体制。DISにて東京都へ報告。</p> <p>(イ) 2:00 DISにて東京都へ報告。</p> <p>(ウ) 2:46 大雨（浸水害）警報解除。雷、濃霧注意報継続。</p> <p>(エ) 3:00 情報連絡体制解除。DISにて東京都へ報告。</p> <p>イ. 雨水 総雨量76mm、降雨時間22日23:00～23日0:50、時間最大雨量55mm/h（23:10～0:10）</p> <p>ウ. 被害 なし</p>																			

9. 1. 4 ①

予算科目 (款項目)	事務事業(主管課)		事業費 節別内訳
5. 災害対策資材備蓄状況			
収納品名	合計	収納品名	合計
災害用救急医療資器材	2セット	ガソリン携行缶	26缶
救急箱	18箱	2 サイクルオイル	39缶
担架	53台	4 サイクルオイル	15缶
トリアージタグ	700枚	ガソリン缶詰 (10)	252缶
カンパン	8,450食	混合ガソリン缶詰 (10)	109缶
アルファ化米 (白米)	49,600食	紙オムツ 大人用 M	2,880枚
アルファ化米 (おこわ)	24,050食	紙オムツ 大人用 L	1,664枚
クラッカー	9,260食	紙オムツ 小人用 M	7,424枚
ビスケット	15,200食	紙オムツ 小人用 L	5,632枚
ビスケット (アレルギー対応)	144食	生理用品	13,248枚
おかゆ	2,900食	哺乳瓶	90本
粉ミルク	108缶	紙食器 皿	12,140枚
粉ミルク (アレルギー対応)	3缶	紙食器 ボール	12,140枚
給水タンク 1,000ℓ	25基	紙コップ	12,140個
給水タンク 500ℓ	2基	ティッシュペーパー	3,980箱
ポリタンク (20ℓ)	190個	トイレットペーパー	1,576箱
ろ過機	20台	ポリ袋	12,000枚
バケツ	142個	簡易トイレ	722個
飲料水用袋	14,000袋	マンホール式仮設トイレ	6台
ミネラルウォーター (500ml)	5,712本	乾電池 (単1)	1,552本
発電機	57台	乾電池 (単2)	1,366本
投光器	28台	カッターナイフ	51本
強力ライト	240個	軍手	850組
ラジオ付強力ライト	45個	トイレ脱臭剤	721個
簡易照明器具	32個	炊き出し釜	17台
コードリール	23巻	カーペット	2,000枚
三脚	29台	炊き出し袋	2,000袋
ろうそく	1,080本	毛布	14,590枚
拡声器	44台	アルミックシート	1,500枚
チェーンソー	29台	折りたたみベッド	20台
チェーンソーオイル	17缶	防水シート (ブルーシート)	2,694枚
土のう袋	3,800袋	可搬式動力ポンプ	3台
スコップ	224丁	ホワイトボード	18セット
工具セット	20セット	マーカー・イレーザーセット	18セット
つるはし	47丁	間仕切り	150台
鉄ハンマー	51丁	マンホールトイレ 標準型	72台
のこぎり	47丁	マンホールトイレ 障害者対応型	18台

予 算 科 目 (款 項 目)	事 務 事 業 (主 管 課)				事 業 費 節 別 内 訳
	収 納 品 名	合 計	収 納 品 名	合 計	
	パール	42 丁	スタンドパイプ (都水道局貸与)	15 台	
	標識ロープ	57 巻	安眠マット	50 枚	
	豆炭	70 袋	授乳室テント	54 張	
	着火スターター	16 箱	避難所用テント(避難ルーム・日赤)	116 張	
	パワーコンロ (液体燃料)	2,320 缶	避難所用テント(プライベートルーム・日赤)	12 張	
6.	<p>水防訓練</p> <p>新型コロナウイルス感染症の感染拡大防止の観点から中止とした。</p> <p>水防訓練とは別に、出水期を迎えるにあたり、水防活動時に使用する土のうを約 1,000 袋作成した。</p>				
7.	<p>総合防災訓練</p> <p>新型コロナウイルス感染症の感染拡大防止の観点から中止とした。</p>				
8.	<p>防災モデル地区事業</p> <p>新型コロナウイルス感染症の感染拡大防止の観点から中止とした。</p>				
9.	<p>避難所体験訓練</p> <p>新型コロナウイルス感染症の感染拡大防止の観点から中止とした。</p>				
10.	<p>東大和防災フェスタ 2021</p> <p>新型コロナウイルス感染症の感染拡大防止の観点から中止とした。</p> <p>東日本大震災から 10 年が経過することに伴い、災害を風化させないために市公式ホームページにおいて、東日本大震災アーカイブス及び大規模災害への備えについて掲載し、普及・啓発を行った。</p>				
11.	<p>被災者支援</p> <p>(1) 市内への避難者数</p> <p>東日本大震災発生に伴い、東大和市内に避難されてきた方々の数 28 人 (12 世帯) 令和 3 年 3 月 31 日現在</p>				

予 算 科 目 (款 項 目)	事 務 事 業 (主 管 課)				事 業 費 節 別 内 訳																																													
<p>(2) 各種支援事業</p> <p>避難されてきた方々を対象として、各種支援事業を実施した。また同支援事業を利用していただくために「ふれあいやまとカード」を発行した。</p> <p>各種支援事業</p> <table border="1" data-bbox="153 454 1166 999"> <thead> <tr> <th>No.</th> <th>事業名</th> <th>担当課</th> <th>No.</th> <th>事業名</th> <th>担当課</th> </tr> </thead> <tbody> <tr> <td>1</td> <td>市議会だよりの宅配サービス</td> <td>議会事務局</td> <td>8</td> <td>粗大ごみの排出</td> <td>ごみ対策課</td> </tr> <tr> <td>2</td> <td>市報宅配サービス</td> <td>秘書広報課</td> <td>9</td> <td>就学援助費の支給</td> <td>教育総務課</td> </tr> <tr> <td>3</td> <td>住民票、戸籍全部事項証明、印鑑登録・証明、住基カード等の交付</td> <td>市民課</td> <td>10</td> <td>郷土博物館プラネタリウム鑑賞</td> <td rowspan="3">社会教育課</td> </tr> <tr> <td>4</td> <td>税関係証明書交付(課税証明)</td> <td>課税課</td> <td>11</td> <td>市民体育館の利用</td> </tr> <tr> <td>5</td> <td>税関係証明書交付(納税証明)</td> <td>納税課</td> <td>12</td> <td>市民プールの利用</td> </tr> <tr> <td>6</td> <td>ハミングホール主催事業の鑑賞</td> <td>地域振興課</td> <td>13</td> <td>図書館の利用</td> <td rowspan="2">中央図書館</td> </tr> <tr> <td>7</td> <td>ちょこバスの利用</td> <td>都市計画課</td> <td>14</td> <td>地元新聞の提供</td> </tr> </tbody> </table> <p>(3) 「やまとふれあい交換便」の発行</p> <p>避難されてきた方々を対象として、国や自治体、事業者等からの情報や、避難生活に関する各種情報を伝達することや、市への要望や意見等を聴取することを目的として、「やまとふれあい交換便」を発行した。</p> <p>ア. 発行回数 4回</p> <p>12. 特設災害公衆電話設置工事</p> <p>大規模災害発生時等、避難所において被災者へ通信の提供を可能にするため、小学校 5 校に特設公衆電話を設置した。</p> <p>13. 防災行政無線(デジタル固定系)工事</p> <p>防災行政無線(固定系)の老朽化に伴い、平成 31 年度、令和 2 年度にデジタル固定系への更新整備を計画し、防災行政無線親局及び子局(52 箇所のうち、平成 31 年度更新分を除いた 33 箇所)の設備更新を行った。</p> <p>14. 避難場所誘導標識設置工事</p> <p>市内 24 箇所に設置している避難場所誘導標識のうち、平成 31 年度に撤去した標識 1 基の設置工事を実施した。</p> <p>15. 災害対策用無線機の購入</p> <p>災害時の通信手段となる防災行政無線(移動系)の老朽化に伴い、新たな代替の通信手段として災害対策用無線機(IP無線機)を配備した。</p> <p>16. 災害対策用テントの購入</p> <p>災害用仮設トイレ設置時の車いす対応型テントを 29 張購入した。</p>						No.	事業名	担当課	No.	事業名	担当課	1	市議会だよりの宅配サービス	議会事務局	8	粗大ごみの排出	ごみ対策課	2	市報宅配サービス	秘書広報課	9	就学援助費の支給	教育総務課	3	住民票、戸籍全部事項証明、印鑑登録・証明、住基カード等の交付	市民課	10	郷土博物館プラネタリウム鑑賞	社会教育課	4	税関係証明書交付(課税証明)	課税課	11	市民体育館の利用	5	税関係証明書交付(納税証明)	納税課	12	市民プールの利用	6	ハミングホール主催事業の鑑賞	地域振興課	13	図書館の利用	中央図書館	7	ちょこバスの利用	都市計画課	14	地元新聞の提供
No.	事業名	担当課	No.	事業名	担当課																																													
1	市議会だよりの宅配サービス	議会事務局	8	粗大ごみの排出	ごみ対策課																																													
2	市報宅配サービス	秘書広報課	9	就学援助費の支給	教育総務課																																													
3	住民票、戸籍全部事項証明、印鑑登録・証明、住基カード等の交付	市民課	10	郷土博物館プラネタリウム鑑賞	社会教育課																																													
4	税関係証明書交付(課税証明)	課税課	11	市民体育館の利用																																														
5	税関係証明書交付(納税証明)	納税課	12	市民プールの利用																																														
6	ハミングホール主催事業の鑑賞	地域振興課	13	図書館の利用	中央図書館																																													
7	ちょこバスの利用	都市計画課	14	地元新聞の提供																																														

予 算 科 目 (款 項 目)	事 務 事 業 (主 管 課)		事 業 費 節 別 内 訳
9. 1. 4 ② 新型コロナウイルス感染症対策事業（防災安全課） 執行状況及び成果 新型コロナウイルス感染症対策のため、下表の資器材を配備し、災害時の避難所運営における予防対策に努めた。			事 業 費 円 66,691,571 内 訳
① 42,419,301			10. 42,419,301
17. 24,272,270			① 42,419,301
財 源 内 訳			(国) 41,663,000
(都) 23,905,000			(一) 1,123,571
(一) 1,123,571			
収納品名	合 計	収納品名	合 計
備蓄コンテナ	2 棟	トランシーバー	192 機
小型備蓄コンテナ	22 棟	ペーパータオル (200 枚入)	140 個
非接触体温計	64 個	アルコールティッシュ (80 枚入)	320 個
医療用手袋	4,850 組	スプレー容器	320 個
サージカルマスク	19,000 枚	ポリ袋 (930ml) (10 枚入)	32 個
3層不織布マスク	2,000 枚	ポリ袋 (450ml) (10 枚入)	32 個
KN95 マスク	320 枚	ゴミ袋 (70l) (10 枚入)	15 個
フェイスシールド	330 個	ゴミ袋 (20l) (10 枚入)	15 個
使い捨てキャップ	1,200 個	レジ袋 (100 枚入)	27 個
防護服	1,060 着	ジップロック A4 (10 枚入)	32 個
医療用化学防護服	80 着	ジップロック B4 (10 枚入)	32 個
防護ゴーグル	160 個	養生テープ 50m 巻 緑	320 個
防護シューズカバー	160 個	養生テープ 50m 巻 赤	90 個
ピューラックス	8 本	簡易ベッド	505 個
マイペット	96 本	感染防止パネル	20 個
ネオクロールスティック	600 包	パーテーション	1,750 張
手指消毒剤 (サラヤンジェル)	60 本	パーテーション (着替え用)	64 張
手指消毒剤 (ヒビスコール)	260 本	蓋つきゴミ箱	160 個
ハンドソープ	320 本	ネームプレート	1,000 個
ポータブル電源・ソーラーパネル	128 台	巻き尺	36 個
可搬式蓄電池 (LED ライト・ソーラーパネル付)	32 台	ゴム手袋	64 組
大型サーキュレーター	5 台		

9. 1. 5 ①

予 算 科 目 (款 項 目)	事 務 事 業 (主 管 課)	事 業 費 節 別 内 訳						
<p>9. 1. 5 ① 国民保護関係事業（防災安全課）</p> <p>執行状況及び成果</p> <p>東大和市国民保護計画で定める基本的な方針に基づき、国民保護措置に必要な体制整備に努めた。</p> <p>1. 全国瞬時警報システム（J-ALERT）訓練放送</p> <p>全国瞬時警報システムは、自然災害や国民保護に係る情報など、対処に時間的な余裕がない事態が発生した場合に、国（消防庁、気象庁、内閣官房等）が市の防災行政無線を自動起動し、通信衛星を経由して緊急情報を瞬時に伝達するシステムである。全国一斉伝達訓練を3回実施した。</p> <p>(1) 日時 令和2年8月5日（水） 午前11時00分 令和2年10月7日（水） 午前11時00分 令和3年2月17日（水） 午前11時00分</p> <p>※令和2年5月20日（水）に予定されていた訓練は、新型コロナウイルス感染症の感染拡大防止の観点から、東京都内全域で中止となった。</p> <p>(2) 対象 市内全域（子局52箇所）</p>		<p>事 業 費</p> <p>円</p> <p>64,018</p> <p>内 訳</p> <p>1. 54,000</p> <p>8. 2,038</p> <p>10. 0</p> <p>① 0</p> <p>11. 7,980</p> <p>① 7,980</p> <p>財 源 内 訳</p> <p>(一) 64,018</p>						
<p>2. 国民保護協議会</p> <table border="1" data-bbox="150 943 1177 1099"> <thead> <tr> <th>開催数</th> <th>開催日</th> <th>議 題</th> </tr> </thead> <tbody> <tr> <td>第1回 (書面会議)</td> <td>3.3.23</td> <td>(1) 東大和市国民保護協議会会長の職務代理者について (2) 避難実施要領のパターンの作成について</td> </tr> </tbody> </table>		開催数	開催日	議 題	第1回 (書面会議)	3.3.23	(1) 東大和市国民保護協議会会長の職務代理者について (2) 避難実施要領のパターンの作成について	
開催数	開催日	議 題						
第1回 (書面会議)	3.3.23	(1) 東大和市国民保護協議会会長の職務代理者について (2) 避難実施要領のパターンの作成について						