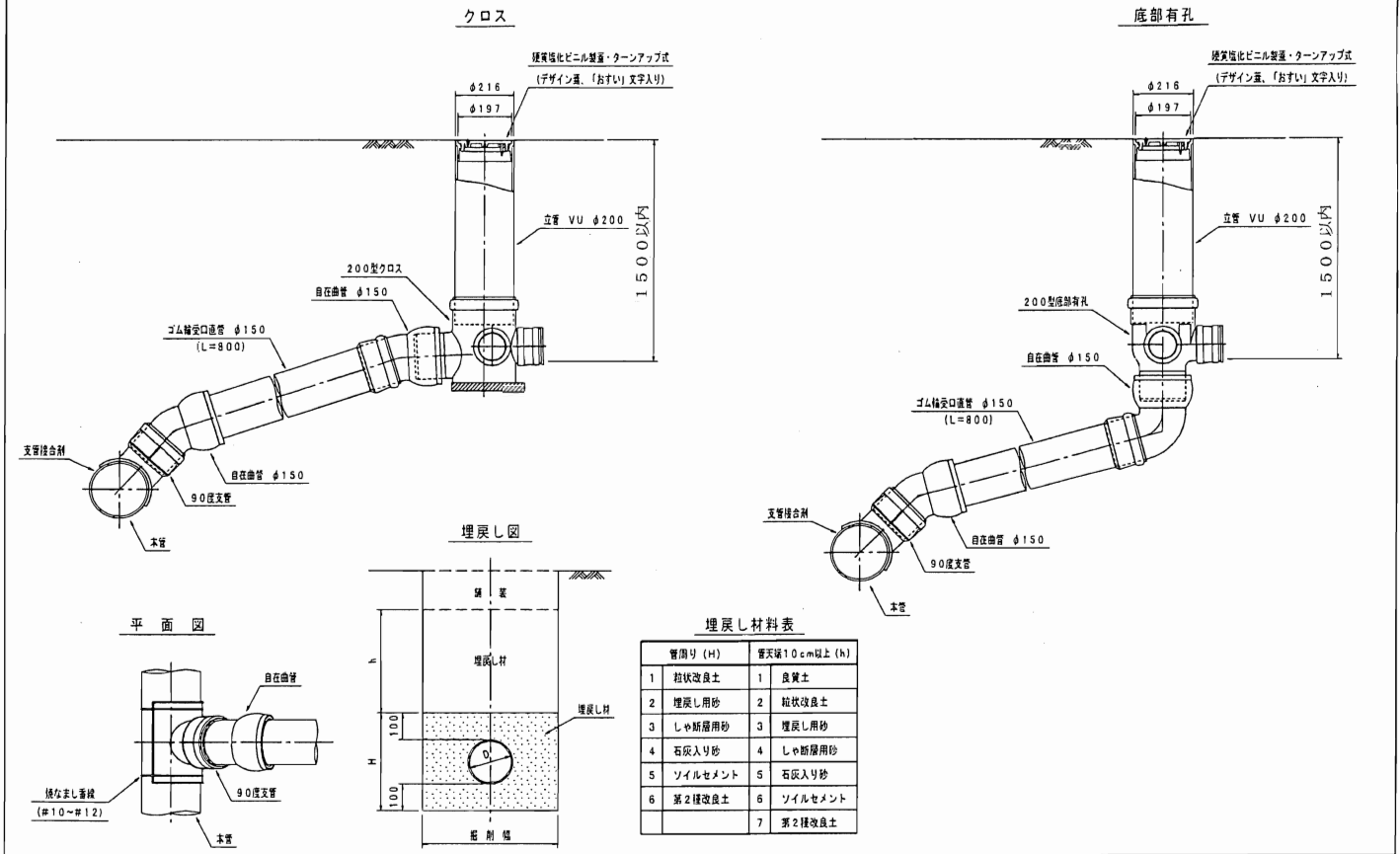
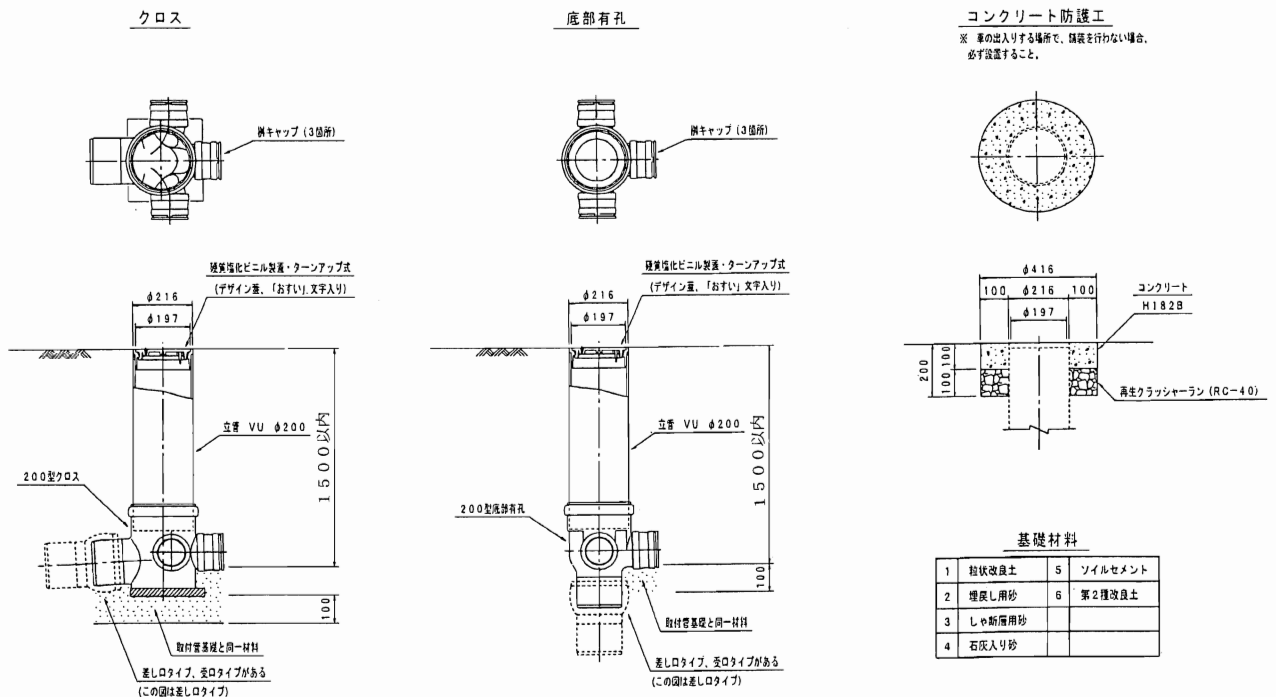


硬質塩化ビニル製汚水枳（内径20cm），取付管設置標準図



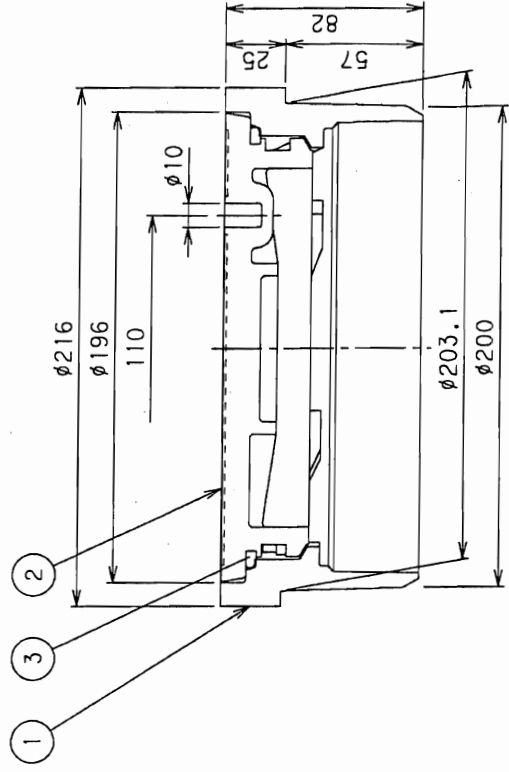
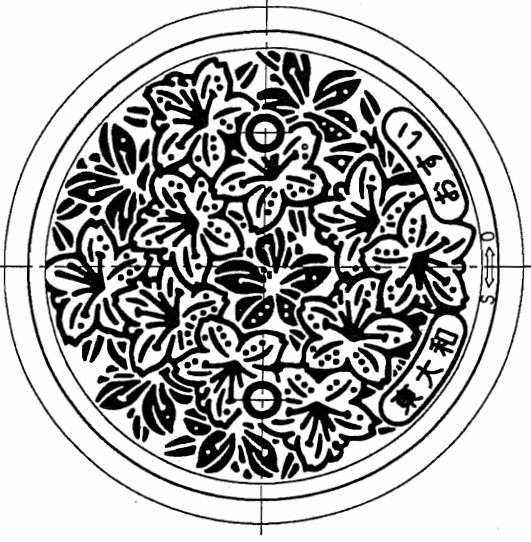
硬質塩化ビニル製汚水枳（内径20cm）構造図



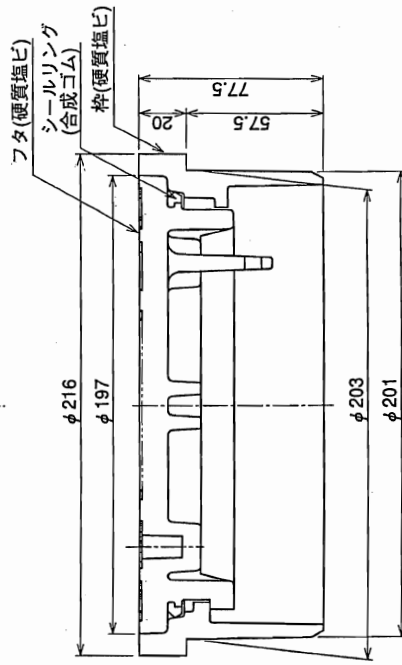
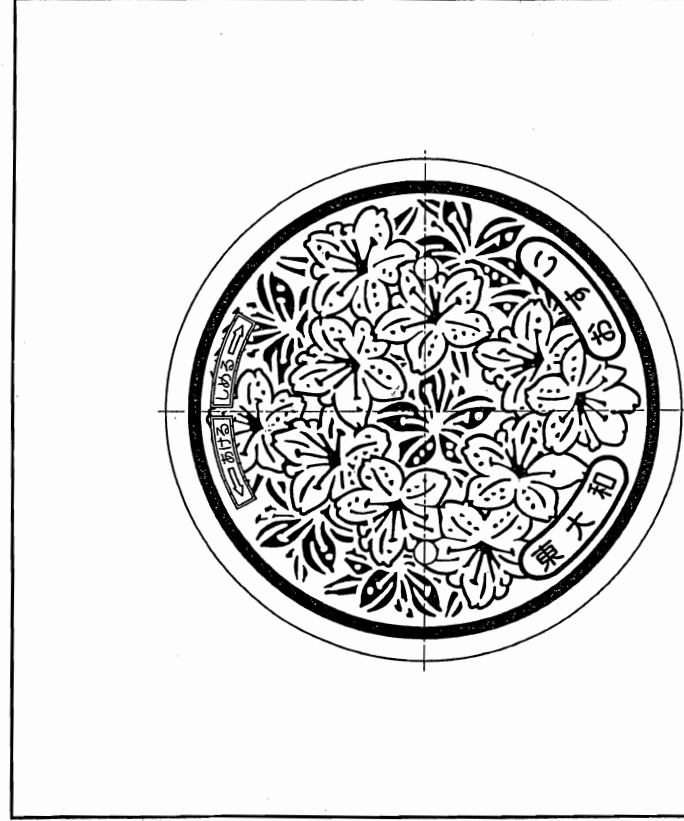
※大型車の出入りする所、不特定多数の車が入り出す所にかかる場合には設置できない。

※メーカーにより構造が違う。また、仕様がない製品がある。

番号	部品名称	材質	数量	備考
1	本体	PVC	1	
2	蓋	PVC	1	
3	シールパッキン	合成ゴム	1	



品名	蓋 東大和市向	型式 (略号)	C-B ライト200
図番		図番	E - 42546-8-13



品名	東京都東大和市型 ICO-S 200	図番	蓋20131-521138
----	--------------------	----	---------------